

# MODULÁRNY CHLADIACI a MRAZIACI BOX 2020



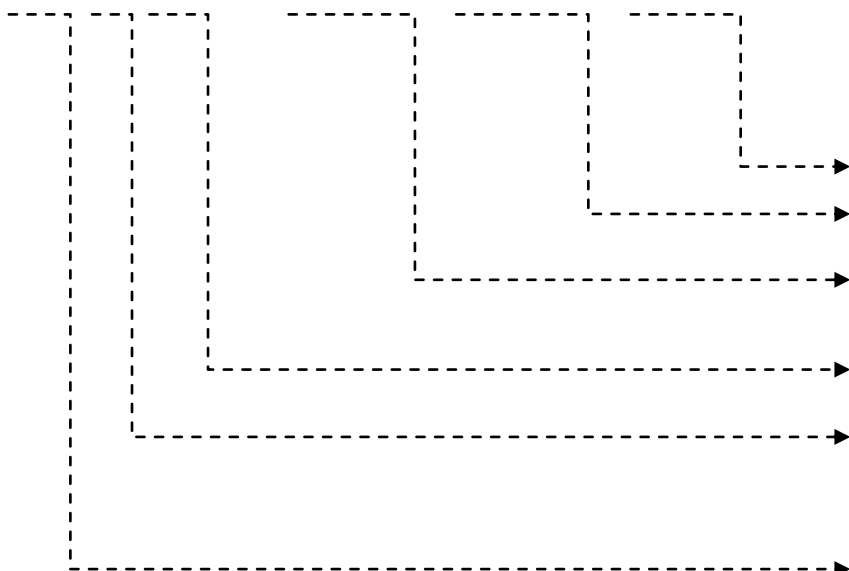
**IIRO**  
cool solutions

MODULAR COLD ROOMS 2020

# Popis objednávacieho čísla (serial number description)

**R P 8 - 123 456 789**

VONKAJŠIE ROZMERY  
THE DIMENSIONS ARE MEASURED OUTSIDE



VÝŠKA cm (height cm)

ŠÍRKA cm (width cm)

DĹŽKA cm (length cm)

HRÚBKKA PANELA cm (panel thickness cm)

MATERIÁL VNÚTORNEJ STRANY (inside face material)

= potiahnutý PVC – farba RAL9010

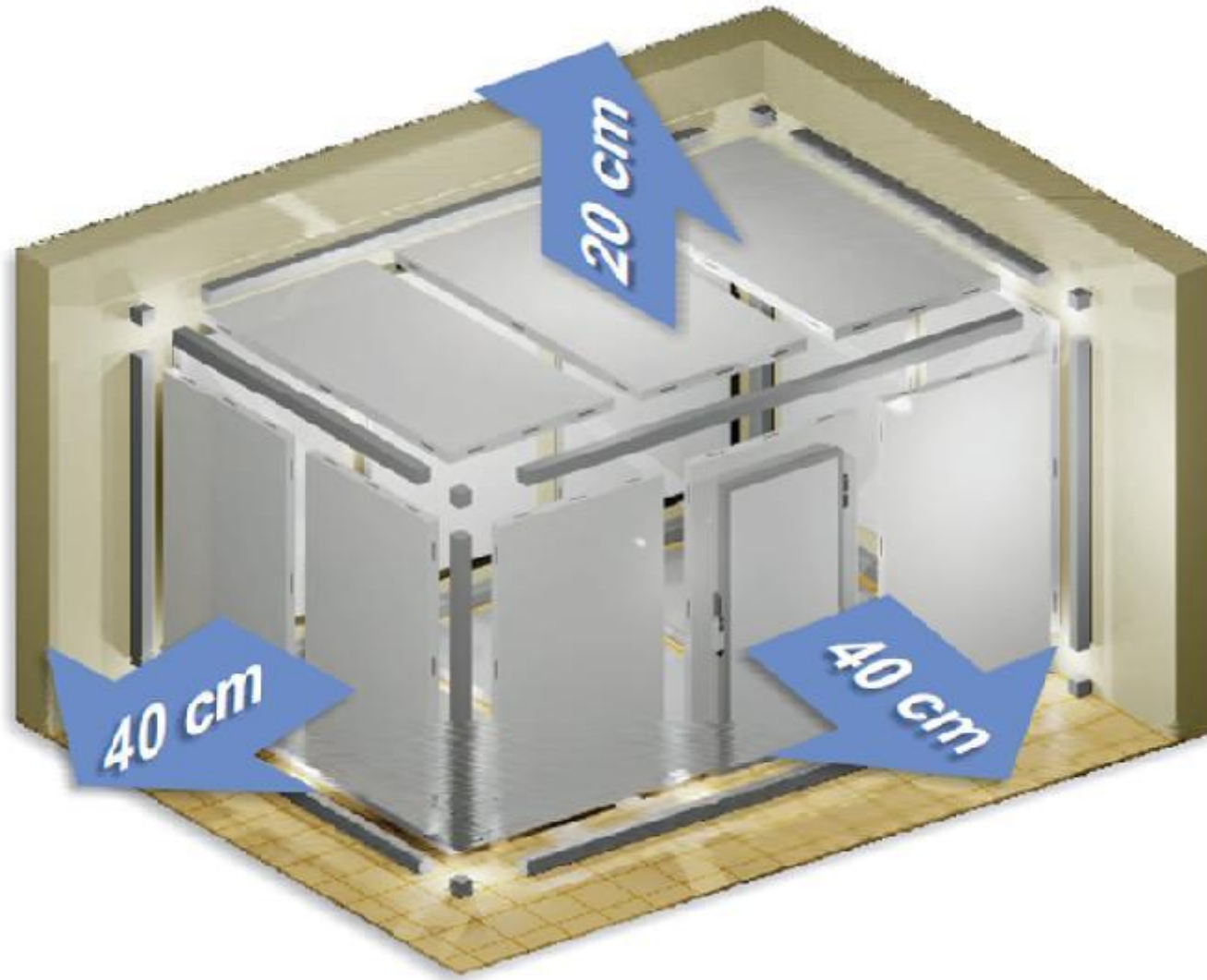
= PVC coated material – RAL9010 colour

MATERIÁL VONKAJŠEJ STRANY (outside face material)

= predfarbený materiál – farba RAL9002 (štandardné balenie); ďalšie farby RAL na vyžiadanie

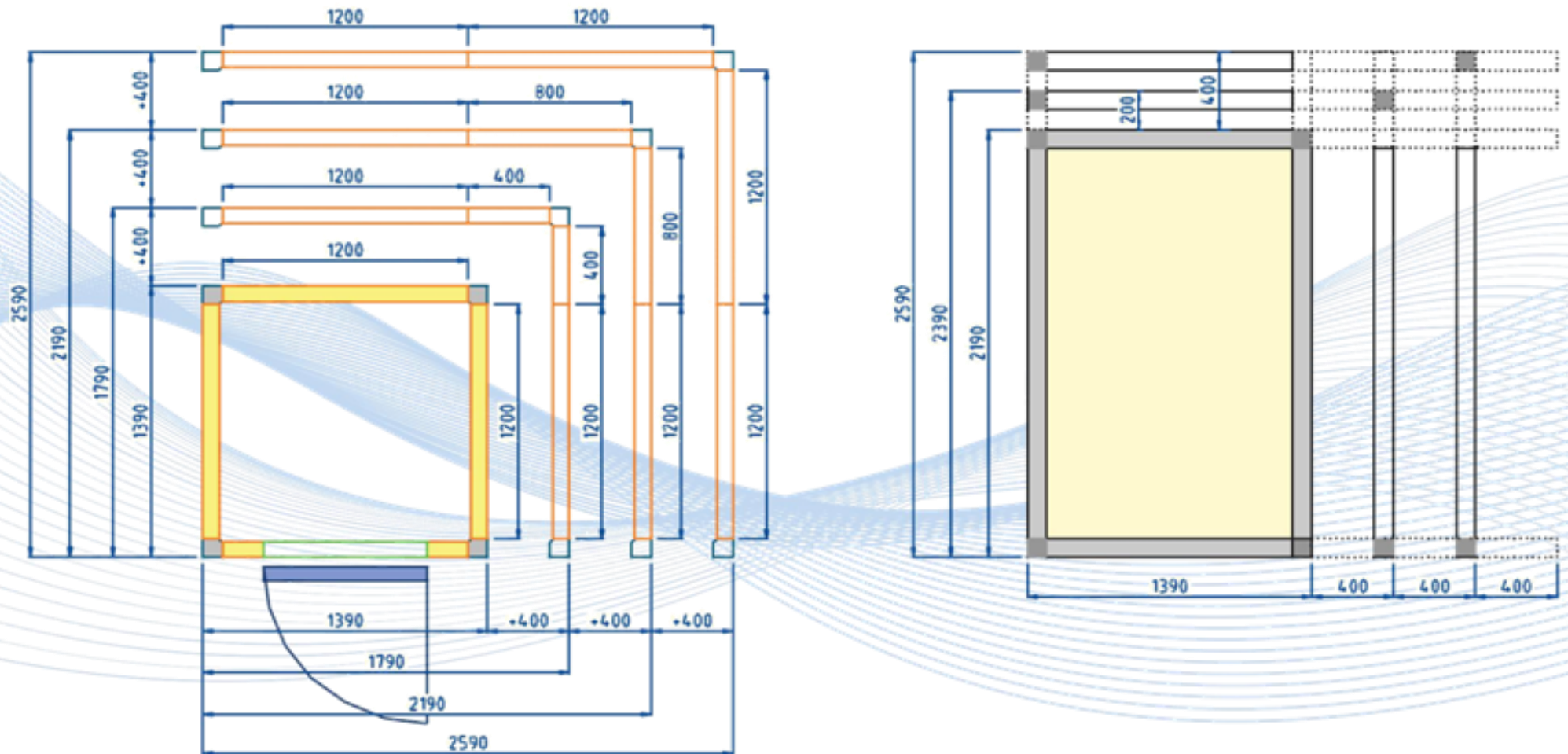
= prepainted material - RAL9002 colour (standart package); other RAL chart colours available upon request.

# MODULÁRNY CHLADIACI a MRAZIACI BOX (modular cold rooms)



# ŠTANDARDNÉ ROZMERY BOXOV

(standard cold rooms dimensions)

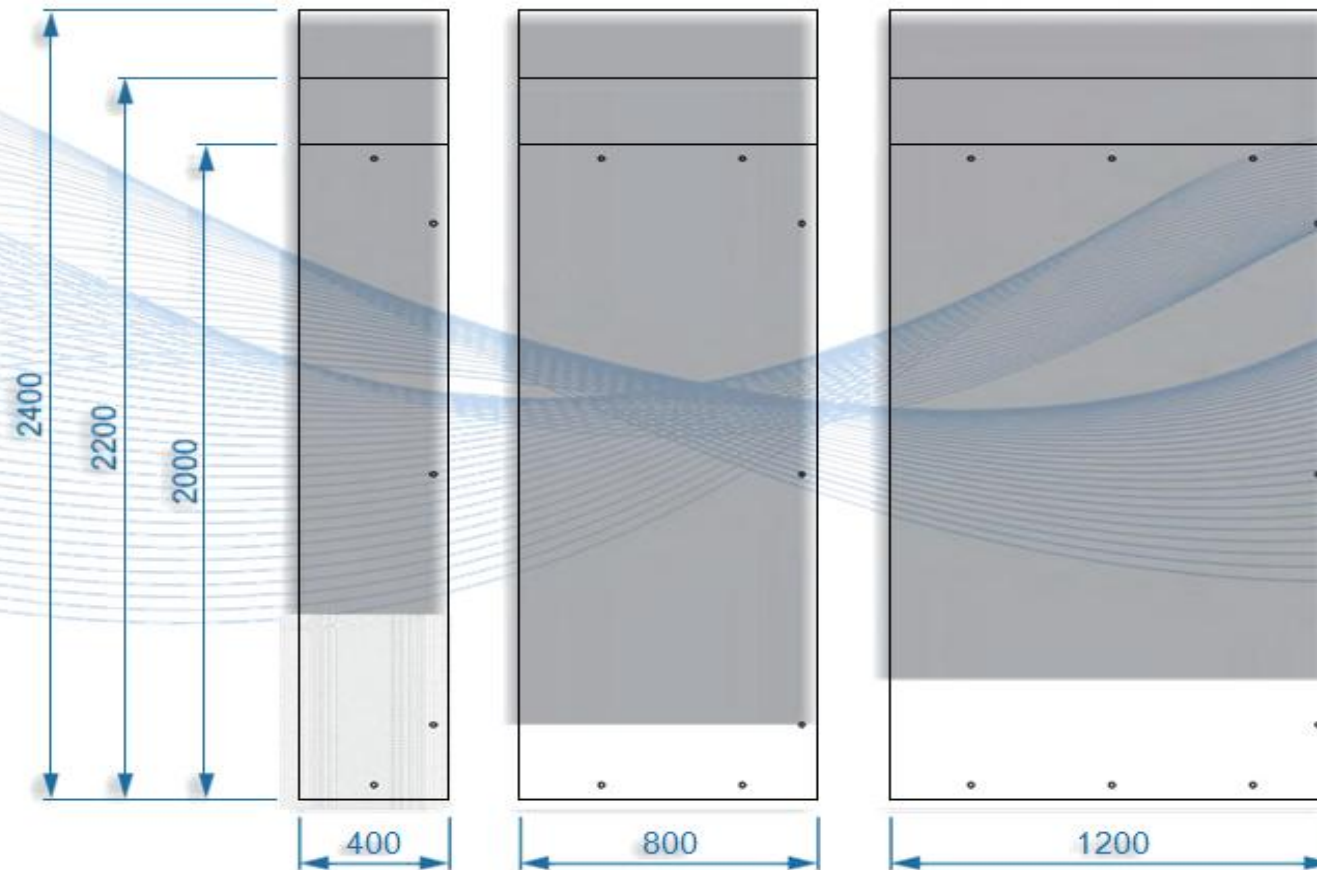


**OBS: výrobná dĺžka a šírka sa navyšuje po 400 mm a výška po 200 mm**

(the length & width are with 400 mm, and the height is with 200 mm increments).

# ŠTANDARDNÉ ROZMERY PANELA

(standard panel dimensions)

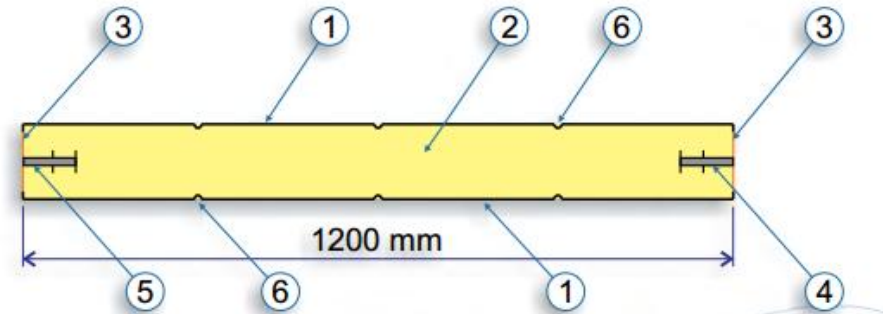
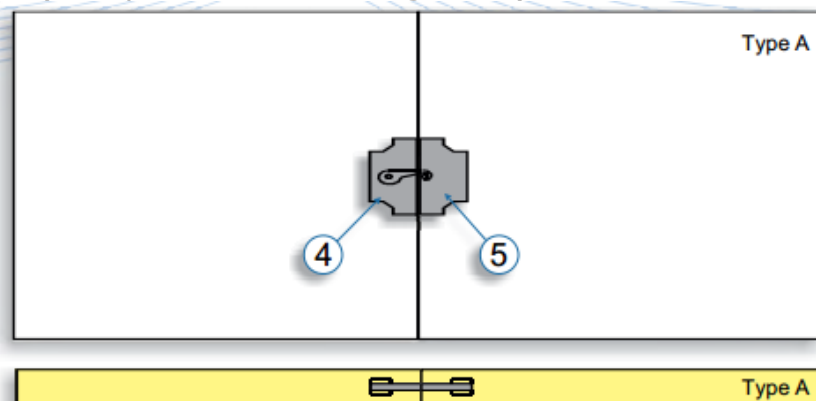


**OBS: výrobná dĺžka a šírka sa navyšuje po 400 mm a výška po 200 mm**  
(the length & width are with 400 mm, and the height is with 200 mm increments).

# PANELOVÉ SPOJE (panel joints)

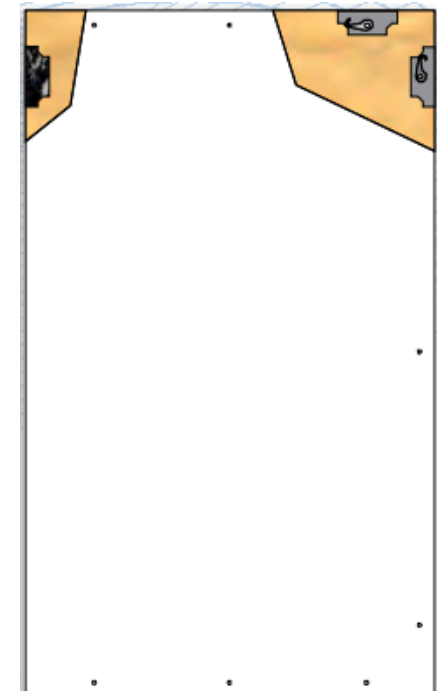
- ▶ Panely sú navzájom spojené pomocou systému uzamykania kľúčov, tiež nazývaného „háčiky“.
- ▶ Existujú dva typy spojovacích prvkov: skrutka a matica. V miestach, kde sa prvky typu skrutky vkladajú do otvorov vyrobených z kovového materiálu, sú po uzavretí zapečatené špeciálnymi plastovými prvkami.
- ▶ Panely používané v malých boxoch s plastovými podvalmi sú panely typu A (ako je znázornené na obrázku nižšie).

- ▶ The panels are joined together with the help and use of the special eccentric key-locks, so called "ganci".
- ▶ There are two types of joining elements: male and female type. On the places where male elements are inserted in the panels there are holes in the sheet metal which after the locking action is done are sealed with corresponding special plastic cans.
- ▶ The panels used for small cold rooms with plastic beams are the type A panels (as depicted in the drawing below).



## ▼ LEGENDĎA/LEGEND:

- 1) Plech potiahnutý PVC (PVC coated sheet material)
- 2) Polyuretán (polyurethane)
- 3) Špeciálny špongiovitý tesniaci materiál (special sponge like sealing material)
- 4) Spojovací prvok pre skrutku (male joining element)
- 5) Spojovací prvok pre maticu (female joining element)
- 6) Dusková časť zo zosilneného materiálu (sheet material reinforcement patterns)



# POSTUP MONTÁŽE

(order of assembly)





obchodné zastúpenie SLOVENSKO

Kráľová nad Váhom 236

925 91 Kráľová nad Váhom

+421 907 612 136

[slovakia@imrosolutions.com](mailto:slovakia@imrosolutions.com)

CONTACT RAPID:

[office@imrosolutions.com](mailto:office@imrosolutions.com), 0753069110,

Timișoara, Calea Stan Vidrighin 14